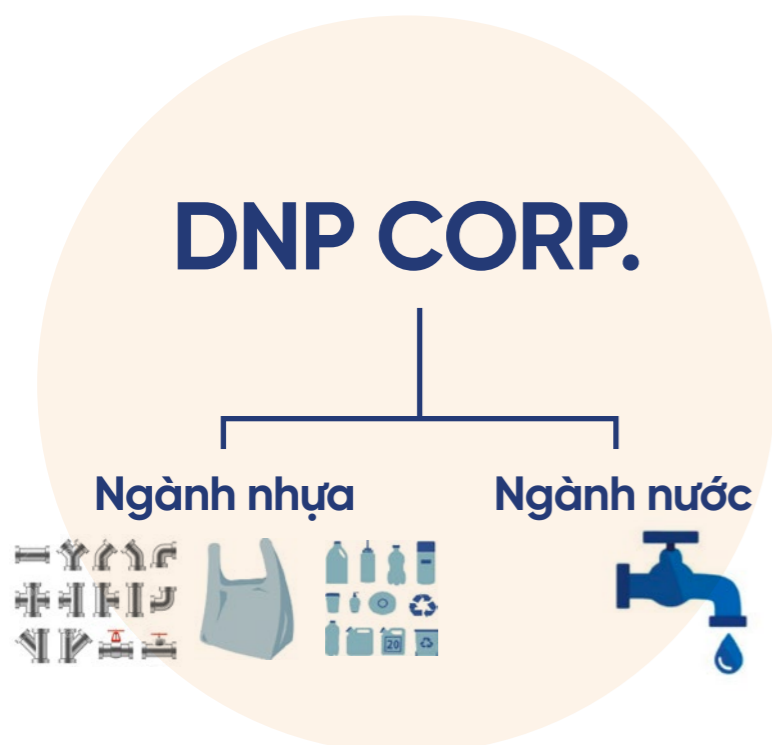


HỒ SƠ NĂNG LỰC CTCP NHỰA ĐỒNG NAI

- 1/ **Tổng quan**
- 2/ **Lịch sử hình thành & phát triển**
- 3/ **Cơ sở hạ tầng**
- 4/ **Sản phẩm chủ lực**
- 5/ **Đặc tính vượt trội**
- 6/ **Năng lực sản xuất**
- 7/ **Hệ thống quản lý chất lượng**
- 8/ **Cam kết chất lượng**
- 9/ **Khách hàng & Dự án tiêu biểu**

31/12/2018



Tổng tài sản

6,600
tỷ đồng

Doanh thu

2,200
tỷ đồng

Vốn chủ sở hữu

1,700
tỷ đồng

Vốn điều lệ

1,000
tỷ đồng

Cán bộ nhân viên

2,100
người**ỐNG NHỰA & PHỤ KIỆN**

Doanh thu 600 tỷ

Thị phần số 1 ống hạ tầng

100% khu vực miền Nam

>20 dự án cao tầng trong 2018

BAO BÌ

Doanh thu 400 tỷ

100% xuất khẩu

Châu Âu, Úc, Mỹ

**NHỰA CÔNG NGHIỆP**

Doanh thu 450 tỷ

Top 5 Việt Nam

NHỰA GIA DỤNG

Doanh thu 50 tỷ

Tiêu chuẩn Nhật, lên kệ

Vinmart, Lotte, Aeon, Coopmart

23

Công ty

05

Công ty Nhựa

18

Công ty Nước

25

Cơ sở hạ tầng

02

Văn phòng Hà Nội & HCM

05

Nhà máy nhựa

Hơn 18

Nhà máy nước

45 NĂM HÌNH THÀNH & PHÁT TRIỂN

1976

THÀNH LẬP
DNNN sản xuất hoá chất.

2007

Đầu tư nhà máy nhựa thứ 2:
Nhựa Đồng Nai Miền Trung

2014

Chiếm thị phần số 1 Việt
Nam về ống nhựa hạ tầng.

2018

Phụ kiện dân dụng hàng đầu
Việt Nam, hiện diện 100%
khu vực miền Nam, 33/33
tỉnh thành.
Cung cấp hơn 20 dự án cao
tầng trọng điểm.

1996

Bắt đầu sản xuất ống uPVC.

2006

NIÊM YẾT trên HNX.

2012

Tái cấu trúc toàn diện, thay
đổi HĐQT, Ban điều hành.

2016

Hoàn thành đầu tư 3 nhà
máy nhựa ép.
Bắt đầu sản xuất Phụ kiện
PVC, PPR cho xây dựng dân
dụng, M&E.

VĂN PHÒNG

6. Văn phòng Hà Nội
7. Văn phòng TP. HCM

NGÀNH NƯỚC**Công ty con**

8. DNP - Bắc Giang
9. Nước sạch số 3 Hà Nội
10. CTCP Bình Hiệp
11. Cấp thoát nước Bình Thuận
12. Cấp thoát nước Tây Ninh
13. Công trình đô thị Châu Thành
14. Nhà máy Nước Đồng Tâm

Công ty liên kết

15. Cấp nước Quảng Bình
16. Cấp nước và Xây dựng Dak Lak
17. Cấp thoát nước Khánh Hòa
18. Công trình đô thị Ninh Hoà
19. Công trình đô thị Cam Ranh
20. Cấp thoát nước Long An
21. Cấp thoát nước Cần Thơ
22. Cấp nước Cần Thơ 2
23. Cấp nước Cà Mau

Dự án

24. Nhà máy nước Sơn Thạch
25. DNP - Long An

HƠN 25 CƠ SỞ TRÊN TOÀN QUỐC

NGÀNH NHỰA**1. Nhựa Đồng Nai**

Sản xuất Ống & Phụ kiện PPR (20-160mm), PVC (21-400mm), HDPE (20-1000mm): 4000 tấn / tháng. Bao bì mềm: 3000 tấn / tháng

2. Nhựa Đồng Nai Miền Trung

Sản xuất ống nhựa HDPE (25-630mm) và uPVC (21-225mm):
1000 tấn / tháng

3. Nhựa Tân Phú tại TP. HCM

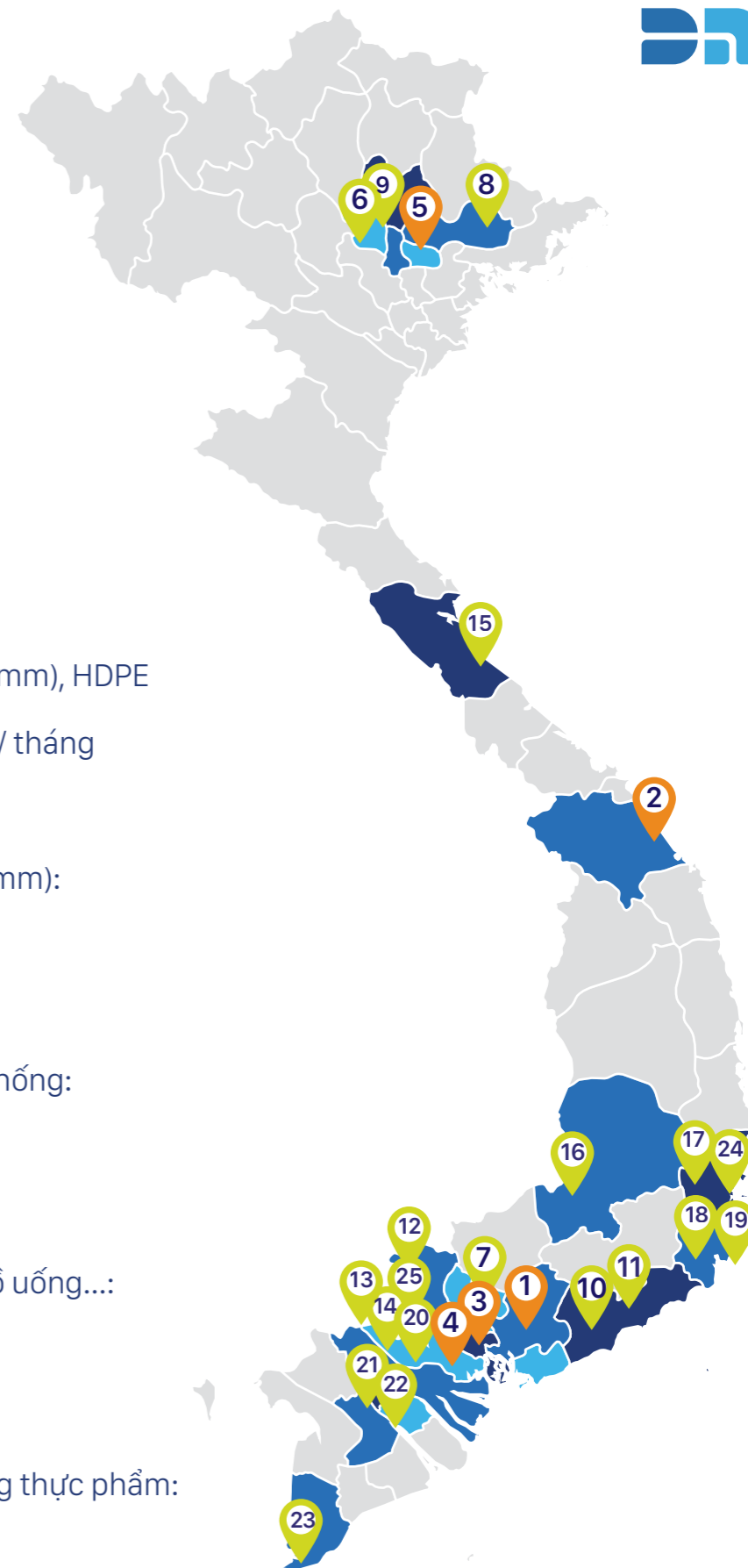
Sản xuất sản phẩm nhựa công nghiệp ép phun truyền thống:
300 tấn / tháng

4. Nhựa Tân Phú tại Long An

Sản xuất sản phẩm bao bì nhựa rỗng cho thực phẩm, đồ uống...:
1000 tấn / tháng

5. Nhựa Tân Phú tại Bắc Ninh

Sản xuất sản phẩm bao bì nhựa y tế, dược, hàng đồ uống thực phẩm:
500 tấn / tháng



Hạ tầng cấp thoát nước

- Ống HDPE
- Ống uPVC
- Tấm lợp Lamella
- Giải pháp thi công tiên tiến (Robot khoan dẫn hướng, v.v...)
- Vật tư thiết bị ngành nước



Xây dựng Dân dụng, M&E

- Ống & Phụ kiện PPR
- Ống & Phụ kiện PVC
- Ống & Phụ kiện HDPE
- Hệ thống phụ kiện chuyên biệt cho toà nhà cao tầng, M&E



Tưới tiêu, Nông nghiệp

- Ống & Phụ kiện PVC
- Ống & Phụ kiện HDPE
- Giải pháp tưới tiêu hiện đại



Ngầm hoá lưới điện, viễn thông

- Ống & Phụ kiện PVC
- Ống & Phụ kiện HDPE



ĐẶC TÍNH VƯỢT TRỘI

GIẢI PHÁP TOÀN DIỆN CHO HỆ THỐNG CẤP THOÁT NƯỚC TỪ HẠ TẦNG ĐẾN TOÀ NHÀ



Ống và Phụ kiện uPVC sử dụng
trong việc thoát và thông hơi



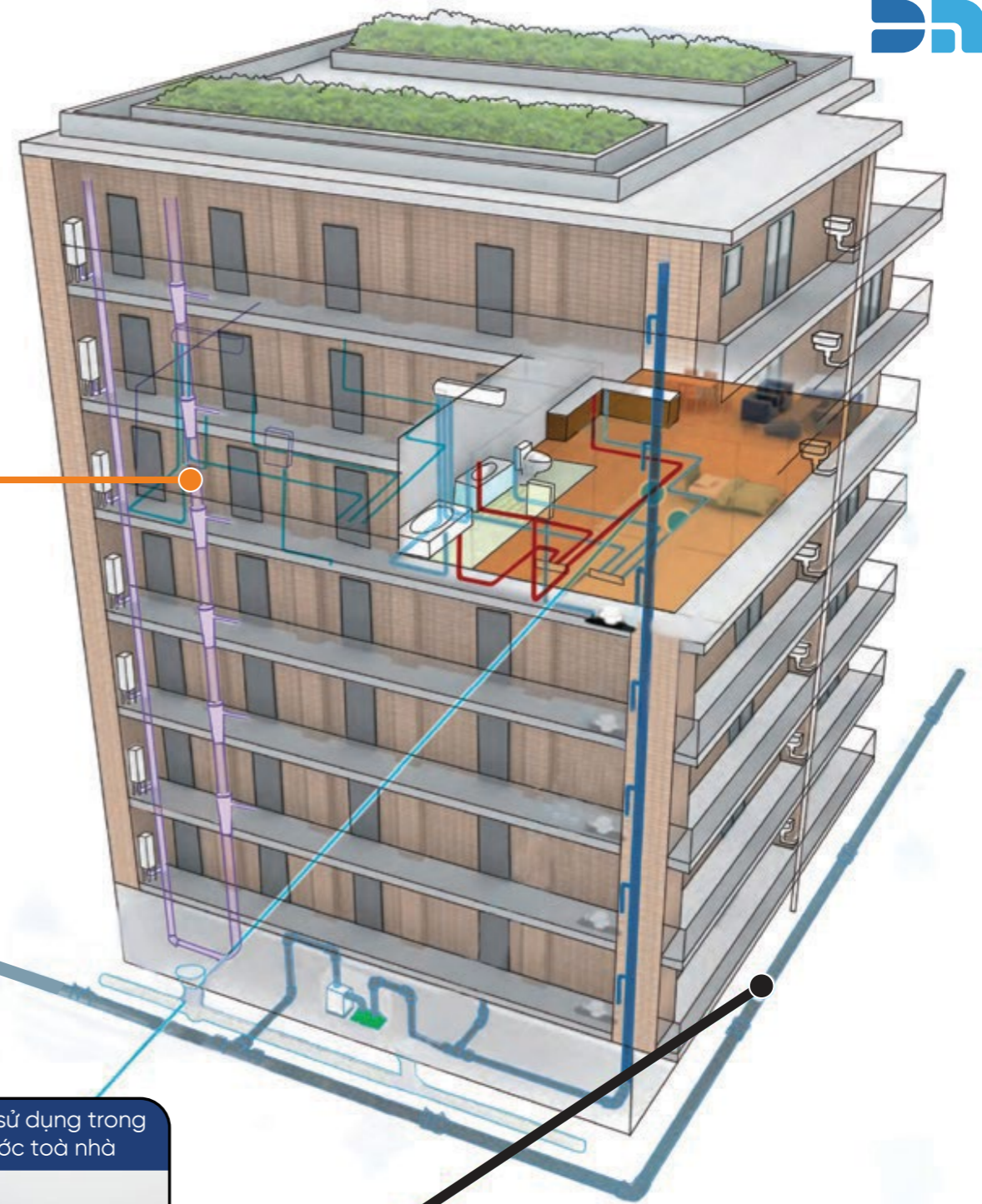
NHÀ MÁY CẤP NƯỚC



Ống và Phụ kiện PPR sử dụng trong
đường ống cấp nước toà nhà



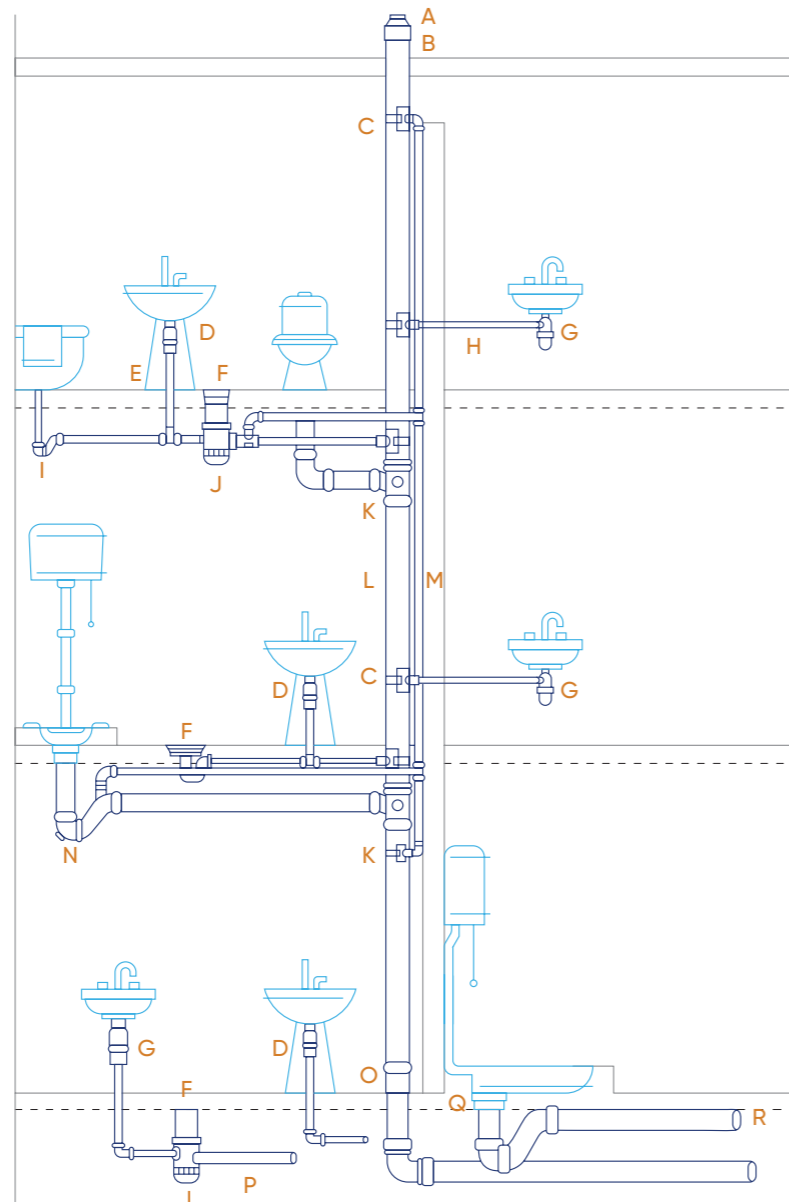
Ống và Phụ kiện PPR, HDPE sử dụng
trong hệ thống đường ống hạ tầng



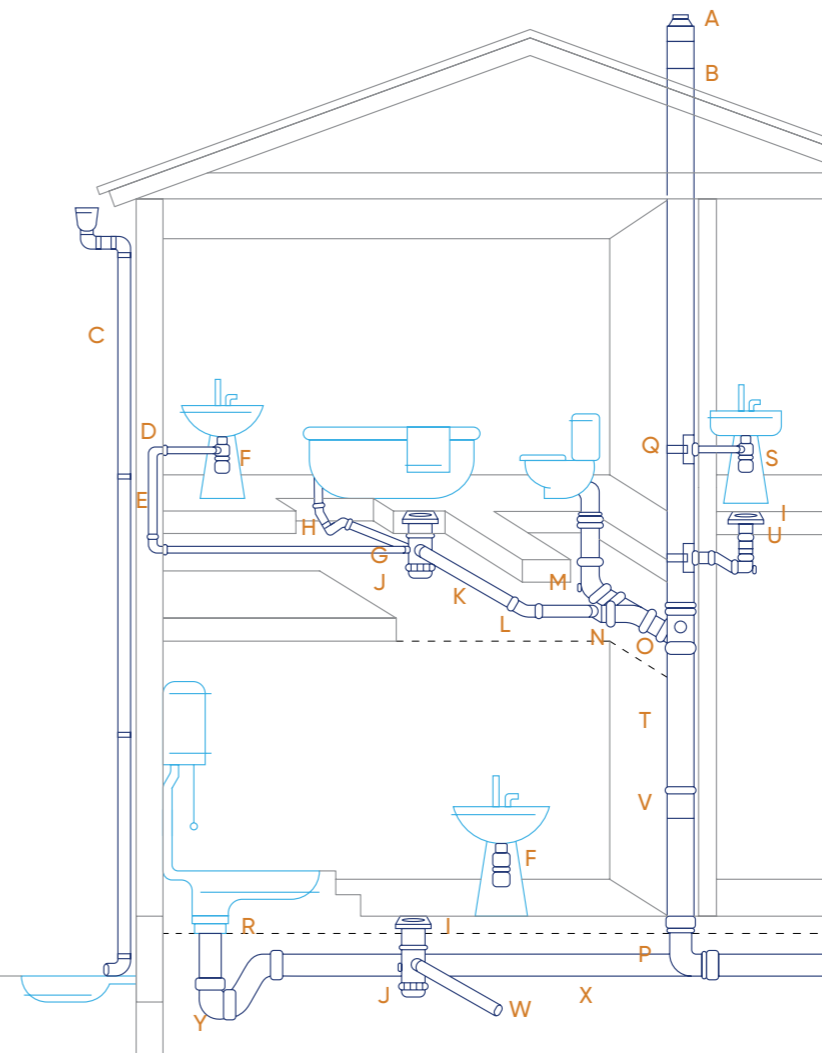
HỆ THỐNG PHỤ KIỆN CHUYÊN BIỆT CHO TOÀ NHÀ CAO TẦNG HÀNG ĐẦU VIỆT NAM



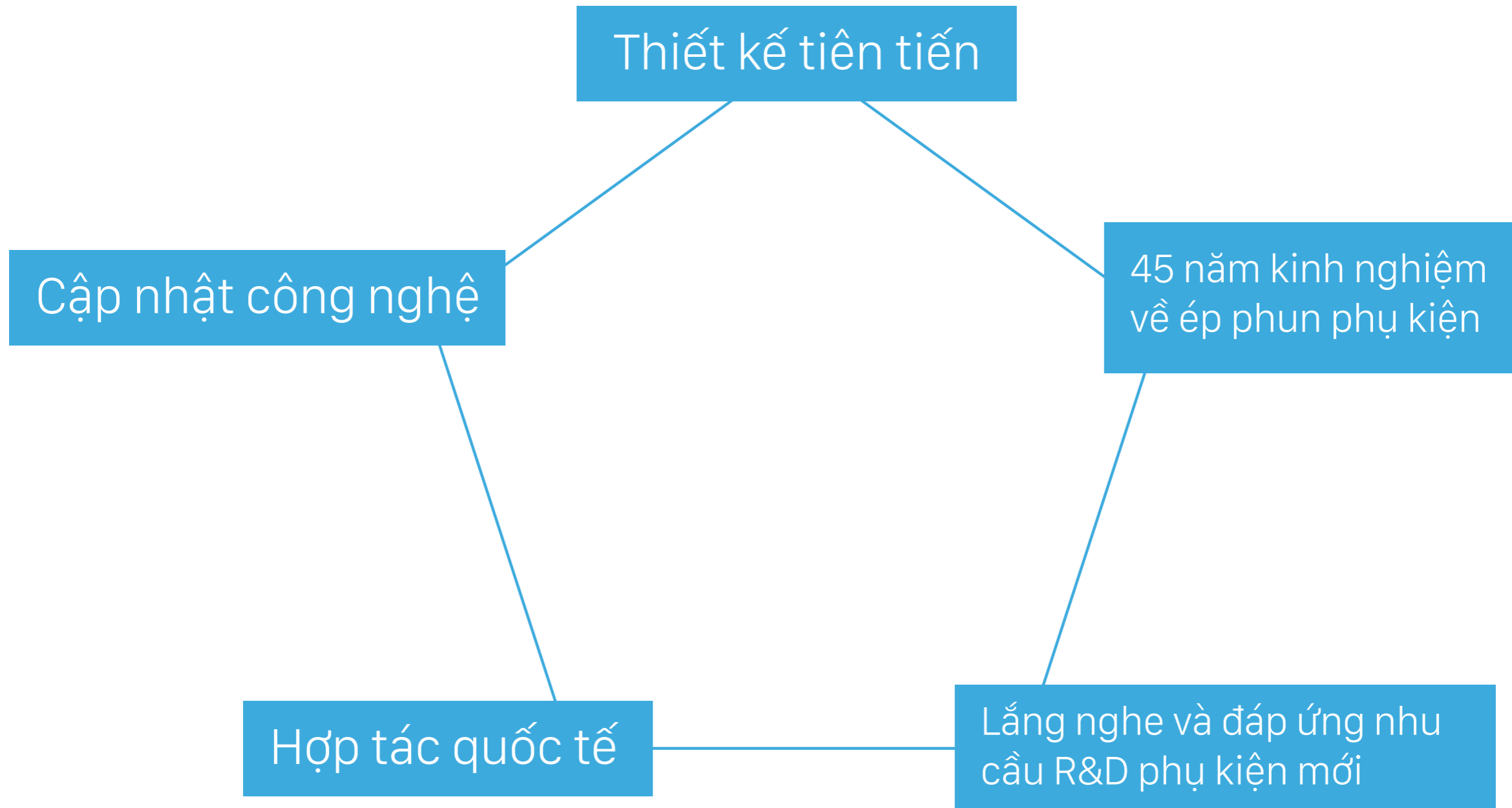
- A. Tê thông hơi | 114 mm
- B. Lưới chắn côn trùng | 114 mm
- C. Đai khởi thủy | 114 x 60 mm
- D. Bộ thò | 42 mm
- E. Ống PVC-U | 42 mm
- F. Phễu d60 | 110 x 110 mm
- G. Bộ thò | 42 mm
- H. Ống PVC-U | 42 mm
- I. Con thò "P" | 60 mm
- J. Gôm nước | 114 x 90 mm
- K. Tê cong | 114 mm
- L. Ống PVC-U thoát | 114 mm
- M. Ống PVC-U thoát hơi | 60 mm
- N. Con thò "P" (Có thông hơi) | 114 mm
- O. Nối thông sàn | 114 mm
- P. Ống PVC-U | 90 mm
- Q. Nối thoát bồn cầu | 114 mm
- R. Ống PVC-U âm nền | 114 mm



- A. Tê thông hơi | 114 mm
- B. Lưới chắn côn trùng | 114 mm
- C. Ống thoát nước mưa | 114 x 90 mm
- D. Co dài | 42 mm
- E. Ống PVC-U | 42 mm
- F. Bộ con thò | 42 mm
- G. Nối thẳng | 42 mm
- H. Bộ con thò "P" | 60 mm
- I. Thoát sàn d60 | 114 x 90 mm
- J. Gôm nước | 114 x 90 mm
- K. Ống PVC-U | 90 mm
- L. Co dài | 90 mm
- M. Co thắm | 114 mm
- N. Giảm lệch tâm | 114 x 90 mm
- O. Tê cong | 114 mm
- P. Co dài âm nền | 114 mm
- Q. Đai khởi thủy | 114 x 42 mm
- R. Nối thoát bồn cầu | 114 mm
- S. Bộ con thò | 42 mm
- T. Ống PVC-U thoát | 114 mm
- U. Giảm đồng tâm | 90 x 49 mm
- V. Khớp nối | 114 mm
- W. Ống PVC-U | 60 mm
- X. Ống PVC-U âm nền | 114 mm
- Y. Bộ con thò âm nền | 114 mm



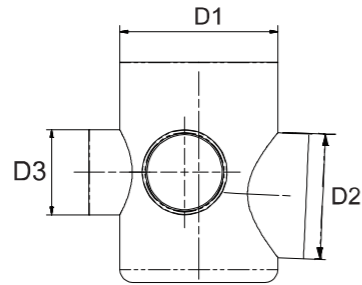
ĐẶC TÍNH SẢN PHẨM CHUYÊN BIỆT



HÌNH ẢNH TIÊU BIỂU SẢN PHẨM CHUYÊN BIỆT



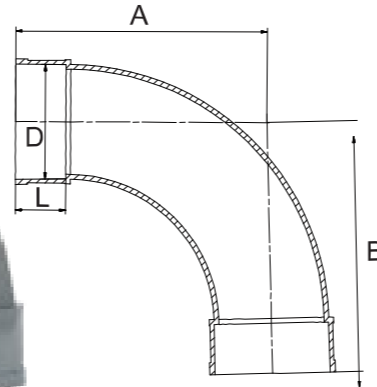
Gom Nước Sàn / Under Floor Trap



Ưu điểm:

- Tiết kiệm vật tư do không phải dùng nhiều Bộ Con Thỏ.
- Thuận tiện cho quá trình xử lý thông tắc và bảo trì.
- Tiết kiệm nhân công và chi phí đầu tư.

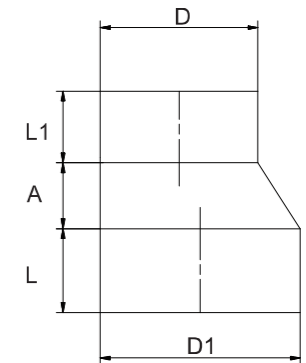
Co Dài 90° / 90° Sweep Bend



Ưu điểm:

- Tăng khả năng thoát nước
- Tiết kiệm hơn so với việc phải dùng 2 chiếc co 45 độ (trong một vài trường hợp)
- Tiết kiệm nhân công.

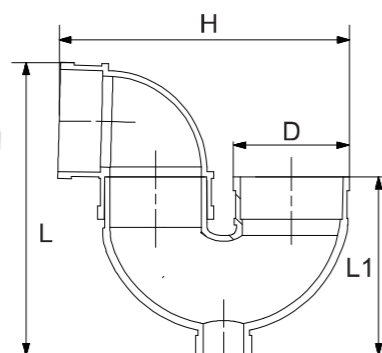
Nối Giảm Lệch Tâm / Level Invert Reducer



Ưu điểm:

- Nếu ứng dụng trong trục ngang thì giảm đọng hơi.
- Nếu sử dụng trong trục đứng thì tăng độ thẩm mỹ, đặc biệt đối với tầng hầm.

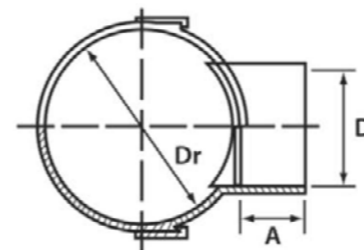
Con Thỏ / U - Trap



Ưu điểm:

- Nhỏ gọn hơn so với Con thỏ P-trap.
- Thuận tiện thi công trong các không gian hẹp.

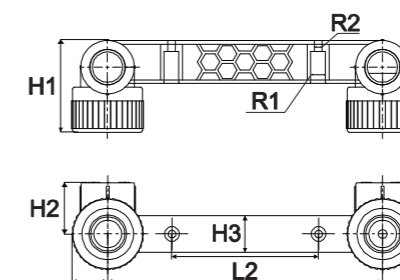
Đai Khởi Thuỷ / Boss Connect With Bracket



Ưu điểm:

- Cho phép kết nối vào hệ thống mà không cần phải cắt ống chính.
- Thuận tiện thi công hơn so với việc phải cắt ống ra và thi công bằng T.

Bộ Co Đôi Ren Trong 90° / Double Elbow 90° With Brass



Ứng dụng:

- Ứng dụng trong việc thi công lắp đặt đường ống nước nóng - lạnh, đến vòi, hoa sen.

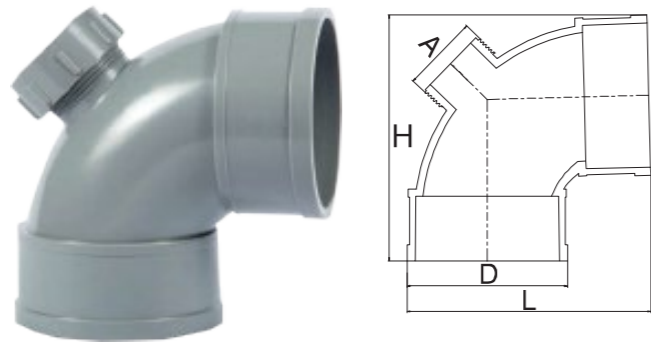
Ưu điểm:

- Thuận tiện lắp đặt.
- Chính xác hơn.
- Tiết kiệm nhân công.
- Tiết kiệm chi phí vật tư.

HÌNH ẢNH TIÊU BIỂU SẢN PHẨM CHUYÊN BIỆT



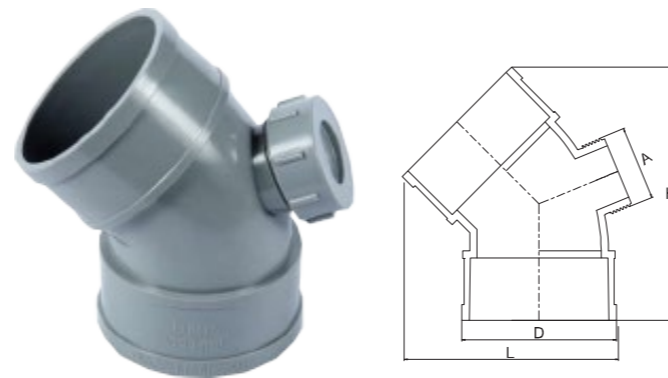
Co 90° Thăm / Elbow 90° With Cap



Ưu điểm:

- Có thể xử lý thông tắc tại vị trí chuyển hướng một cách dễ dàng.

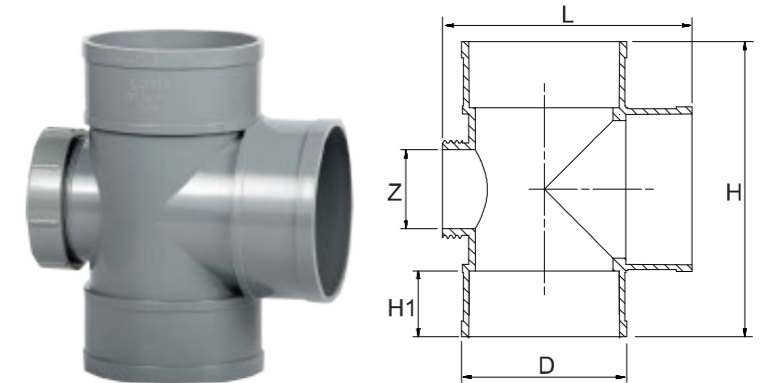
Co 45° Thăm / Elbow 45° With Cap



Ưu điểm:

- Có thể xử lý thông tắc tại vị trí chuyển hướng một cách dễ dàng.

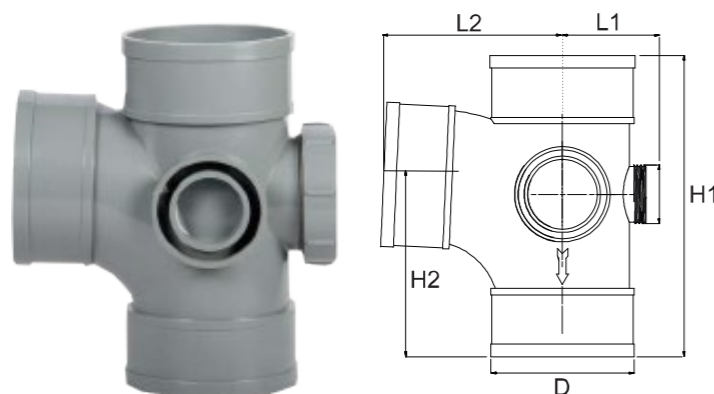
Tê Thăm / Tee With Inspection Opening



Ưu điểm:

- Thuận tiện để kiểm tra và xử lý thông tắc khi có sự cố.

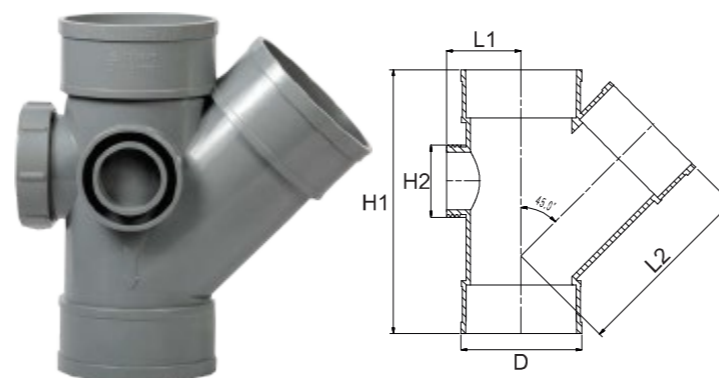
Tê Cong Thăm / Swept Tee With Back Door



Ưu điểm:

- Thuận tiện để kiểm tra và xử lý thông tắc khi có sự cố.

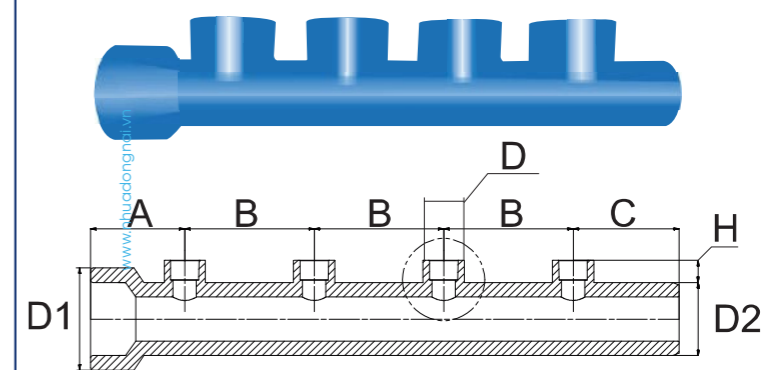
Y Đều Thăm / Y-Tee With Back Door



Ưu điểm:

- Thuận tiện để kiểm tra và xử lý thông tắc khi có sự cố.

Tê Giảm 4 Đầu Ra (PPR) / Distributor



Ưu điểm:

- Chia ra 4 nhánh, thông thường phải dùng 4 cái Tê.
- Tiết kiệm chi phí
- Thời gian thi công nhanh chóng

NGHIÊN CỨU VÀ PHÁT TRIỂN (R&D)



- **Ống tiêu âm:** Giải pháp hữu hiệu cho những nơi cần cách âm. Vật liệu có khối lượng riêng cao và cấu trúc phân tử đặc biệt, cho phép hấp thu trong không khí cũng như kết cấu chịu âm. Năng lượng âm không thể truyền qua các thành ống.
- **Ống công nghệ chống cháy:** Khả năng chống lại sự ăn mòn và hóa chất, không có tích tụ các chất ăn mòn, chịu nhiệt và đặc tính âm thanh-cách nhiệt, chịu tác động cao.



Từ 1975

Thương hiệu thuần Việt
45 năm

5 

Nhà máy nhựa

1000 

Cán bộ nhân viên

1800

Bộ
khuôn

Riêng phụ kiện ống nhựa, đến nay hơn 500 bộ khuôn đầy đủ bậc nhất Việt Nam, cập nhật thiết kế tiên tiến chuyên biệt cho tòa nhà cao tầng.

Công nghệ G7

Công nghệ sản xuất tiên tiến của G7, dây chuyền nhập khẩu từ các hãng sản xuất hàng đầu thế giới như Krauss-Maffei (uPVC), Battenfeld-cincinnati (HDPE, PPR).

KraussMaffei  battenfeld-cincinnati

Phòng Lab **IEC 17025**

1 trong 3 NSX nhựa ở Việt nam sở hữu phòng thí nghiệm đạt tiêu chuẩn quốc tế IEC 17025, được quyền thử nghiệm, chứng nhận chất lượng và công nhận trên toàn cầu.

7 HỆ THỐNG QUẢN LÝ CHẤT LƯỢNG



HỆ THỐNG QUẢN LÝ CHUNG

ISO 9001:2015 Hệ thống quản lý chất lượng

TIÊU CHUẨN PHÒNG THỬ NGHIỆM

ISO/IEC 17025:2005 Yêu cầu chung về năng lực của phòng thử nghiệm và hiệu chuẩn

TIÊU CHUẨN SẢN XUẤT

ISO 4422-2:1996 Tiêu chuẩn sản xuất ống uPVC hệ mét

BS 3505:1986 Tiêu chuẩn sản xuất ống uPVC hệ inch

AS/NZS 1477:2006 Tiêu chuẩn sản xuất ống uPVC hệ CIOD

EN ISO 1452-3:2009 Tiêu chuẩn sản xuất phụ kiện uPVC
(TCVN 8491-3)

ISO 15874-2 Tiêu chuẩn sản xuất ống PPR
(TCVN 10097-2)

DIN 8077-8078

ISO 15874-3 Tiêu chuẩn sản xuất phụ kiện PPR
(TCVN 10097-3)

ISO 4427-2:2007 Tiêu chuẩn sản xuất ống HDPE
(DIN 8074-8075)

ISO 4427-3 Tiêu chuẩn sản xuất phụ kiện HDPE
(DIN 16963)

TRÁCH NHIỆM MÔI TRƯỜNG VÀ XÃ HỘI

ISO 14001:2015 Hệ thống quản lý Môi trường

BSCI Tuân thủ trách nhiệm xã hội trong kinh doanh

QCVN16:2017/BXD Quy chuẩn của Bộ Xây dựng cho ống uPVC, PPR, HDPE

QCVN12-1:2011/BYT Quy chuẩn của Bộ Y tế cho ống và phụ kiện uPVC, PPR, HDPE





Tôn chỉ Chất lượng

"Chất lượng sản phẩm luôn luôn là ưu tiên hàng đầu của Nhựa Đồng Nai", do đó chúng tôi đã xây dựng đội ngũ kiểm soát Chất lượng (QA) trình độ cao, quy trình kiểm soát sát sao và trang bị thiết bị kiểm tra tiên tiến, trình độ thí nghiệm Quốc tế.

Tôn chỉ chất lượng của Nhựa Đồng Nai là sản phẩm xuất xưởng không được phép có lỗi.

Cam kết Chất lượng

- Sản xuất trên dây chuyền Công nghệ tiên tiến của G7.
- Cam kết 100% nguyên liệu đầu vào nguyên sinh, nhập khẩu từ Trung Đông, Nhật.
- Sản phẩm đến tay người tiêu dùng đạt tiêu chuẩn chất lượng quốc tế ISO/IEC 17025:2005, ISO, BS, DIN.

Chế độ bảo hành

Tất cả các sản phẩm Ống nhựa uPVC, PPR, HDPE được bảo hành 5 năm kể từ ngày nghiệm thu bàn giao.

KHÁCH HÀNG & DỰ ÁN TIÊU BIỂU

MẠNG LƯỚI PHÂN PHỐI

100% khu vực phía Nam

33 / 33
Nhà phân phối Tỉnh thành

An Giang
NPP Hữu Phước

Kiên Giang
NPP Đức Tường

Cần Thơ
NPP Quang Tùng

Vĩnh Long
NPP Quang Tùng

Bạc Liêu
NPP Thanh Phong

Cà Mau
NPP Tập Nguyên

TP. HCM
NPP Lan Thanh / Đức Tường

Bình Phước
NPP Nam Hải

Tây Ninh
NPP Tâm Hương

Bình Dương
NPP Chín Phước

Đồng Nai
NPP Đức Tâm

Lâm Đồng
NPP Đồng Lợi

Đắk Nông
NPP Hà Sa

Đắk Lắk
NPP Thanh Mai

Gia Lai
NPP Tuấn Nguyên

Kon Tum
NPP Vạn An

Huế
NPP Bé Tư

Đà Nẵng
NPP Thành Khoa

Quảng Nam
NPP Nguyên Phát

Quảng Ngãi
NPP Vĩnh Thạch

Bình Định
NPP Viên Phương

Phú Yên
NPP Đồng Phát

Khánh Hòa
NPP Nguyên Việt

Ninh Thuận
NPP Gia Việt

Bình Thuận
NPP Đại Phong

Bà Rịa Vũng Tàu
NPP Tâm Tín Nghĩa

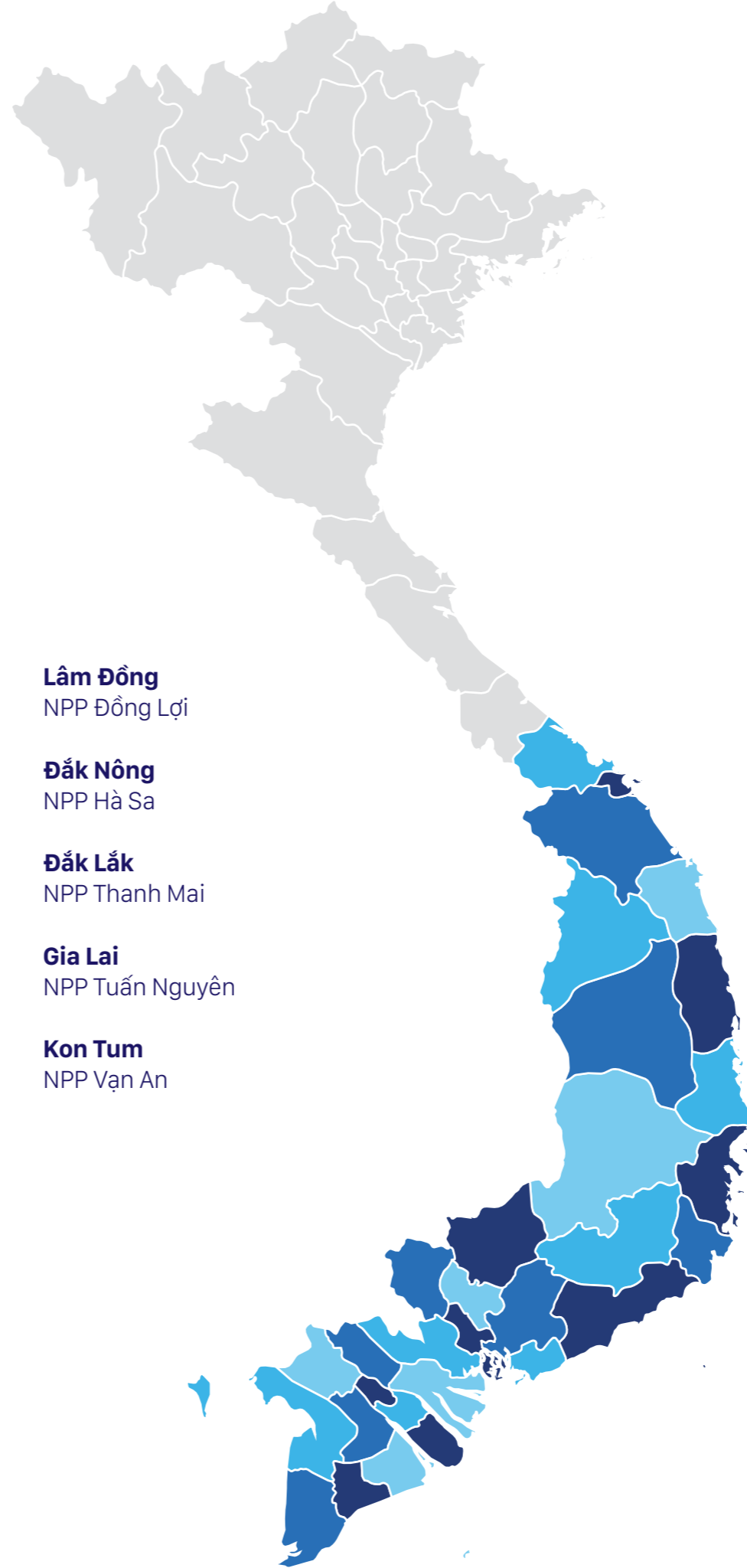
Tiền Giang
NPP Hoàng Chương

Hậu Giang
NPP Thanh Phong

Bến Tre
NPP Nguyễn Thanh

Trà Vinh
NPP Hoàng Quý

Sóc Trăng
NPP Thanh Phong



KHÁCH HÀNG

Dự án Xây dựng dân dụng, M&E cao tầng



CHỦ ĐẦU TƯ

VINGROUP
SUNGROUP
LDG
CII
SAMLAND
DIC
PHÁT ĐẠT
THỦ ĐỨC HOUSE
THANH YẾN
SAIGONRES

NHÀ THẦU

ĐOÀN NHẤT
NAM THỊNH
VÂN KHÁNH
SEAREFICO
FBV
HÒA BÌNH
AN PHONG
THẾ MINH
HANDONG

CÁC DỰ ÁN

Dự án Bệnh viện đa khoa Bình Dương
Bệnh viện 1500 giường

Dự án Samsora Hà Đông
4 khối căn hộ 37 tầng

Dự án Samsora Tân Vạn Bình Dương
4 khối căn hộ 23 tầng

Dự án Gold Coast Nha Trang
Trung tâm mua sắm & căn hộ 40 tầng

Dự án Gateway Vũng Tàu
2 khối căn hộ 30 tầng

Dự án Cao ốc 152 Điện Biên Phủ Q. Bình Thạnh
Cao ốc hợp khối cao 27 tầng & 23 tầng

Dự án Thủ Thiêm Lakeview Q. 2
Khu biệt thự và căn hộ cao cấp

Dự án Marina Bình Dương
3 khối căn hộ 20 tầng

Dự án Viva City Đồng Nai
Nhà phố liền kề và biệt thự song lập

Dự án Citrine Q. Thủ Đức
Khối căn hộ 17 tầng

Dự án TDH Riverview Q. Thủ Đức
Khối căn hộ 17 tầng

Dự án Conic Riverside Q. Bình Chánh
2 khối căn hộ 22 tầng

Dự án SG Home Q. Tân Phú
Khối căn hộ 17 tầng

Dự án Chung cư An Phú Đông Q. 12
Khối căn hộ 16 tầng

Dự án Metro TP HCM
Tuyến đường sắt đô thị số 1

Dự án Saigon Intela Q. Bình Chánh
Khối căn hộ 21 tầng

HÌNH ẢNH TIÊU BIỂU DỰ ÁN CAO TẦNG M&E



Dự án Thù Thiêm Lakeview
Khu biệt thự và căn hộ cao cấp

Chủ đầu tư: CII



Dự án Gateway
2 khối căn hộ 30 tầng

Chủ đầu tư: DIC Corp



Dự án Park Vista
4 khối căn hộ 24 tầng

Chủ đầu tư: Đông Mê Kông



Dự án Gold Coast Nha Trang
Trung tâm mua sắm và căn hộ cao 40 tầng

Chủ đầu tư: Thanh Yến



Dự án Marina Bình Dương
3 khối căn hộ 20 tầng

Chủ đầu tư: LDG



Dự án Viva City
Nhà phố liền kề và biệt thự song lập

Chủ đầu tư: LDG



Dự án Saigon Intelta
Khối căn hộ 21 tầng

Chủ đầu tư: LDG



Dự án Samsora Tân Vạn
4 khối căn hộ 23 tầng

Chủ đầu tư: Samland



Dự án Samsora Hà Đông
4 khối căn hộ 37 tầng

Chủ đầu tư: Samland

HÌNH ẢNH TIÊU BIỂU DỰ ÁN CAO TẦNG M&E



Dự án Samland Ung Văn Khiêm
4 khối căn hộ 23 tầng

Chủ đầu tư: Samland



Dự án Conic Riverside
2 khối căn hộ 22 tầng

Chủ đầu tư: Conic



Dự án Chung cư An Phú Đông
Khối căn hộ 16 tầng

Chủ đầu tư: Saigonres



Dự án SG Home Tân Phú
Khối căn hộ 17 tầng

Chủ đầu tư: Nhà Sài Gòn



Dự án Citrine
Khối căn hộ 17 tầng

Chủ đầu tư: Nhà Thủ Đức



Dự án Metro
Tuyến đường sắt đô thị số 1

Chủ đầu tư: GS E&C



Dự án TDH Riverview
Toà nhà 216 căn hộ 17 tầng

Chủ đầu tư: Thủ Đức House



Dự án The Western Capital
Toà nhà 1233 căn hộ 36 tầng

Chủ đầu tư: Hoàng Phúc

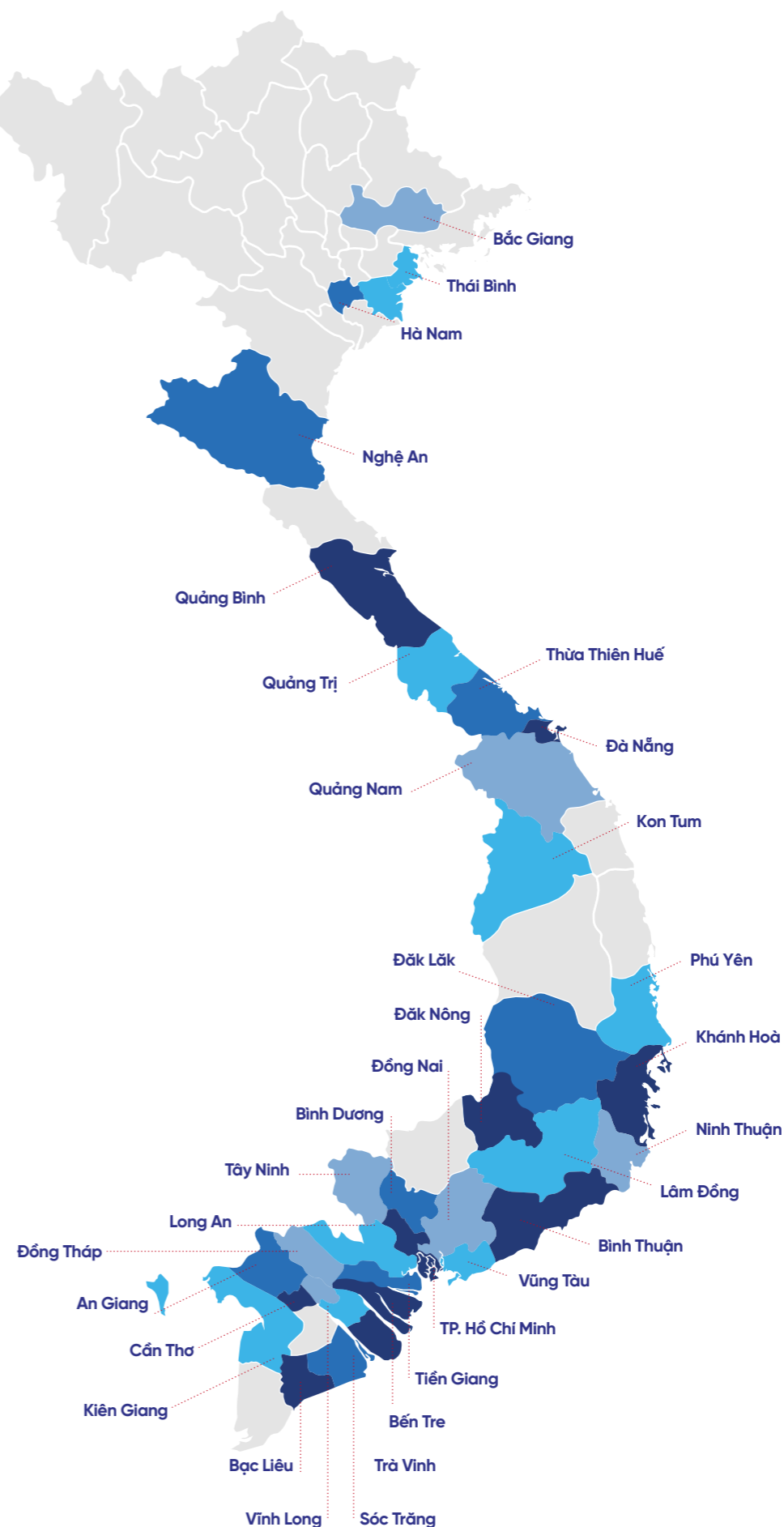


Dự án Bệnh viện đa khoa Bình Dương
Bệnh viện 1500 giường

Chủ đầu tư: Ban QLDA Đầu tư & Xây dựng tỉnh Bình Dương

KHÁCH HÀNG DỰ ÁN HẠ TẦNG

THỊ PHẦN SỐ 1
hiện diện
trên toàn quốc



KHÁCH HÀNG DỰ ÁN HẠ TẦNG



Hơn 1000 dự án cấp hạ tầng cấp thoát nước, từ Bắc đến Nam.

Tiêu biểu có:

- 1. Dự án hạ tầng thoát nước toàn TP Đà Nẵng (2015-2018)**
Cung cấp ống HDPE D1000-D6450, khối lượng 150 tỷ đồng
- 2. Dự án hạ tầng cấp nước đảo Phú Quốc (2016)**
cung cấp ống HDPE D560-D25, khối lượng 50 tỷ đồng
- 3. Dự án cung cấp nước làm mát Nhiệt điện Thái Bình 2, Nhiệt điện Trà Vinh (2016)**
Cung cấp ống HDPE D630, D450 tổng khối lượng 120 tỷ
- 4. Dự án ngầm hoá lưới điện TP HCM (2016)**
Cung cấp ống HDPE D315-d225, khối lượng 20 tỷ
- 5. Dự án hạ tầng cấp nước TP Biên Hoà (2017)**
Cung cấp ống HDPE D560-D63, khối lượng 80 tỷ
- 6. Dự án nhà máy nước Bắc Giang, cung cấp ống HDPE D1000-D315 (năm 2018)**
Khối lượng 90 tỷ
- 7. Dự án nhà máy nước Nhị Thành, cung cấp ống HDPE D800-D450 (2018)**
Khối lượng 50 tỷ

KHÁCH HÀNG DỰ ÁN HẠ TẦNG

Dự án
Nhà máy nước Nhị Thành Long An



Dự án Khoan Robot dẫn hướng
vượt ngầm Rạch Chanh
Ống HDPE D1000, chiều dài 1km



MỘT SỐ HÌNH ẢNH TIÊU BIỂU

Dự án
Nhiệt Điện Duyên Hải Trà Vinh



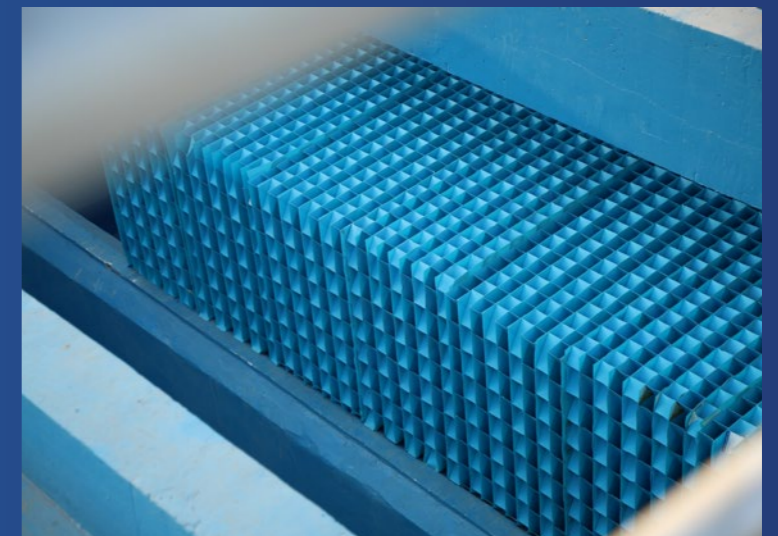
Tấm lửng Lamella lắp đặt tại
Nhà máy nước mặt Phú Mỹ
CTCP Cấp Nước Châu Đức - Bà Rịa



Dự án Xây dựng
Nhà máy nước DNP Bắc Giang



Tấm lửng Lamella lắp đặt tại
Nhà máy nước Nhị Thành - Long An



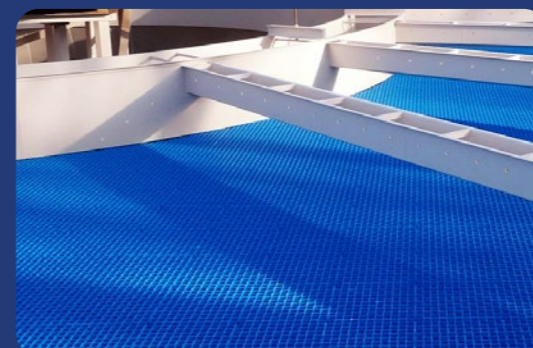
Nhà cung cấp
giải pháp
cấp thoát nước
hàng đầu Việt Nam



Ống & Phụ kiện



Tấm lửng Lamela



Khoan dẫn hướng





CTCP NHỰA ĐỒNG NAI

Đường số 9, KCN Biên Hòa 1,

TP Biên Hòa, Đồng Nai

Tel: (+84) 251 3836 843

Fax: (+84) 251 3836 174

www.nhuadongnai.vn